



Indigo510 数据处理单元 适用于维萨拉 Indigo 兼容探头



特点

- 维萨拉 Indigo 兼容探头的通用信号数据处理单元
- 触摸显示屏（还提供带 LED 指示灯的无显示屏型号选择）
- IP66 和 NEMA 4 防护等级金属外壳
- 2 个可配置的电流隔离型模拟输出
- 具有用于远程访问并带有 Web 界面的以太网连接
- Modbus[®] TCP/IP 协议
- 保护性超低电压供电

维萨拉 Indigo510 数据处理单元是一款坚固耐用的工业级仪表，可连接 1 个维萨拉 Indigo 兼容探头，用于湿度、温度、露点、二氧化碳、过氧化氢和油中含水率的测量。该信号数据处理单元可以现场显示测量值，也可以通过模拟信号或 Modbus TCP/IP 协议将测量值传输到自动化系统。

多种探头选项

Indigo510 数据处理单元可与 Indigo 兼容探头搭配使用。

- 温湿度探头：HMP1、HMP3、HMP4、HMP5、HMP7、HMP8、HMP9、TMP1
- 露点探头：DMP5、DMP6、DMP7、DMP8
- 二氧化碳探头：GMP251、GMP252
- 气态过氧化氢探头：HPP271、HPP272
- MMP8 油中水分探头

这些探头是可互换的独立测量仪表，可以很容易地从信号数据处理单元上拆卸下来进行校准和维护。探头通过电缆连接至信号数据处理单元，该电缆可以使用标准仪表电缆进行延长，以支持仪表和探头之间最长 30 m 的距离。

Indigo510 信号数据处理单元也可以连接到 MHT410 变送器，以显示测量数据并连接自动化系统。

有关 Indigo 产品系列的更多信息，请参见 www.vaisala.com/indigo。

模拟和数字接口

Indigo510 数据处理单元具有 2 个可配置为 mA 或电压类型的模拟信道。其连接的探头所输出的任何参数都可以供模拟信道输出。

数字输出协议是基于以太网的 Modbus TCP/IP

除了 Modbus TCP/IP 之外，该信号数据处理单元的以太网连接还提供符合现代标准的 Web 界面和网络安全。

坚固可靠的设计

该信号数据处理单元具有较宽的工作温度范围、IP66 防护等级的耐腐蚀金属外壳以及由强化 (IK08) 玻璃制成的可选触摸显示屏。该数据处理单元可耐受常用的清洁用化学品，例如异丙醇和液态 H₂O₂ (30%)，即使在最恶劣的条件下也能正常工作。

标准安装选项包括墙壁和 DIN 导轨上的安装。使用安装背板，可以安装该信号数据处理单元以替代 HMT330、DMT340 和 MMT330 系列变送器。立杆安装套件也可作为附件提供。

技术数据

Indigo 兼容探头

测量类型	探头型号
湿度和温度	HMP1、HMP3、HMP4、HMP5、HMP7、HMP8、HMP9
温度	TMP1
露点	DMP5、DMP6、DMP7、DMP8
二氧化碳	GMP251、GMP252
气态过氧化氢	HPP271、HPP272
油中微量水分	MMP8

其他兼容设备

设备或系列	产品型号
MHT410 水分、氢气和温度变送器	MHT410

输入和输出

工作电源	
保护性超低电压 (PELV)	11 ... 35 V DC, 24 V AC \pm 15 % 50/60 Hz, 最大电流 2 A
PELV 电源电缆温度等级	\geq +80 °C
模拟输出	
模拟输出的数目	2, 与供电电源实行电隔离
可选电压输出类型	0 ... 1 V, 0 ... 5 V, 0 ... 10 V, 可扩展
可选电流输出类型	4 ... 20 mA, 0 ... 20 mA, 量程可扩展
最大接线尺寸	2.5 mm ²
模拟输出的准确度 (在 +20 °C 时)	全量程 \pm 0.05%
温度系数	全量程 \pm 0.005%/°C
外部负载:	
电流输出	$R_L < 500 \Omega$
0 ... 1 V 输出	$R_L > 2 \text{ k}\Omega$
0 ... 5 V 和 0 ... 10 V 输出	$R_L > 10 \text{ k}\Omega$
以太网接口	
支持的标准	10BASE-T, 100BASE-TX
接头	8P8C (RJ45)
支持的协议	Modbus TCP/IP (端口 502), HTTPS (端口 8443)

工作环境

工作温度	不带显示屏 -20 ... +60 °C 不带显示屏 -40 ... +60 °C
贮存温度	带显示屏 -30 ... +60 °C 不带显示屏 -40 ... +60 °C
在潮湿的地方使用	可以
工作湿度	0 ... 100 %RH
最高工作海拔高度	3000 m
IP 防护等级	IP66

机械规格

NEMA 防护等级	NEMA 4
外壳防护等级	IK08, DIN EN ISO 11997-1: 周期 B (VDA 621-415)
外壳防护等级	ALSi10Mg (DIN 1725)
显示窗口材料	强化玻璃 (IK08)
重量	1.5 kg
尺寸 (高 × 宽 × 深)	142 × 182 × 67 mm
电缆格兰头的电缆直径	
M20 × 1.5 格兰头	5.0 ... 8.0 mm
M20 × 1.5 格兰头 (带有拼合衬套)	7 mm
M16 × 1.5 格兰头	2.0 ... 6.0 mm

生产标准

欧盟指令	EMC 指令 (2014/30/EU) RoHS 指令 (2011/65/EU) 2015/863 修订版
符合 EMC 标准	IEC/EN 61326-1, 工业环境 CISPR 32/EN 55032, B 类
电气安全性	IEC/EN 61010-1
合规性标志	CE, 中国 RoHS, FCC, RCM, UKCA
认证标志	加拿大 (SGS), 美国 (SGS)
通过 FCC 认证	FCC 第 15 部分 B 类

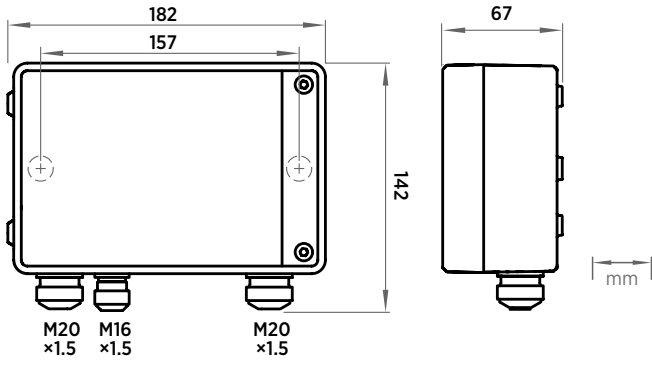
备件

电缆格兰头, M20 × 1.5, 5.0 ... 8.0 mm	ASM213670SP
带有拼合衬套的电缆格兰头, M20 × 1.5 ¹⁾	262632SP
电缆格兰头, M16 × 1.5, 2.0 ... 6.0 mm	ASM213671SP
M20 × 1.5 导管配件, 适用于 NPT1/2" 导管	214780SP

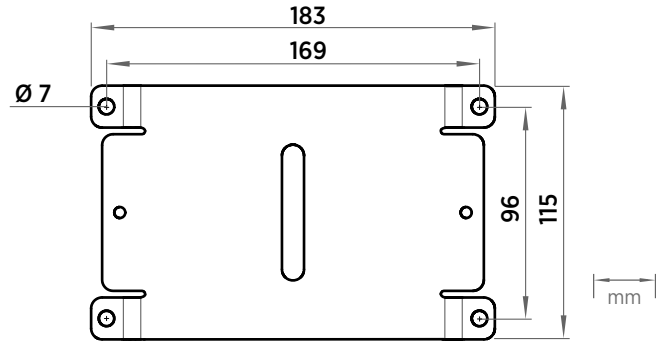
1) 具有 7 mm 电缆孔以及供 8P8C (RJ45) 接头穿过的 14 mm 孔。

配件

安装背板	DRW252186SP
柱式或管式安装套件	215108
防雨罩安装组件	215109
探头连接电缆	
探头连接电缆, 1 m	CBL210896-1MSP
探头连接电缆, 3 m	CBL210896-3MSP
探头连接电缆, 5 m	CBL210896-5MSP
探头连接电缆, 10 m	CBL210896-10MSP



Indigo510 尺寸和走线口大小



Indigo500 适配器板尺寸