



特性

- CO₂ 的测量范围为 0 ... 10,000 ppm
- 配有模拟和数字输出的智能、独立探头
- 可与 Indigo 数据处理单元和 Insight 电脑软件兼容
- 大幅度工作温度范围 -40 ... +60 °C
- IP65 等级的外壳
- 用于 CO₂ 补偿的集成式温度测量
- 提供气压、氧气和湿度补偿
- 传感器加热预防冷凝

维萨拉 CARBOCAP® 二氧化碳探头 GMP252 是一款用于测量二氧化碳的智能探头。这种坚固耐用的独立测量设备设计用于农业、制冷、温室和要求严苛的暖通空调应用场景。

优点

- 良好的稳定性
- 可靠和准确
- 随附维萨拉公司出具的校准证书

GMP252 适用于苛刻和潮湿的 CO₂ 测量环境，此环境中需要进行稳定精确的 ppm 级 CO₂ 测量。GMP252 基于维萨拉 CARBOCAP 技术，具有良好的稳定性。新型的红外线 (IR) 光源取代传统的白炽灯泡，延长了 GMP252 的使用寿命。

GMP252 包含一个内部温度传感器，可根据环境温度补偿 CO₂ 测量。压力和背景气的效果也能进行补偿。测量范围为 0...10,000 ppm CO₂ (可测量高达

30,000 ppm 的 CO₂，但准确度会下降)。探头的工作温度范围 (-40 ... +60 °C) 很宽，探头外壳等级为 IP65。加热内部传感器，预防冷凝。

GMP252 也耐受灰尘和大多数化学品 (如 H₂O₂ 和酒精类清洁剂)。

使用简单

GMP252 是一款易于使用的紧凑型探头，采用快速的即插即用安装方式。探头表面光滑，易于清洁。探头提供几个输出选项，包括模拟电流和电压输出以及支持 Modbus® 协议的数字 RS-485 输出。

GMP252 可以连接到 Indigo 系列数据处理单元，以提供更广的输出范围和配置选项。请参见 www.vaisala.com/indigo。

如需轻松使用现场校准、设备诊断分析和配置功能，可将探头连接到维萨拉 Insight PC 软件。请访问 www.vaisala.com/insight。

应用

GMP252 适合农业、制冷、温室和要求严苛的暖通空调应用场景，其中需要进行稳定精确的 ppm 级 CO₂ 测量。

提供配备气口的流通适配器配件，可使用管道通过单独的泵轻松灵活地进行远程测量。还可以添加多路复用器，以从多个位置采集气体样本。¹⁾

1) 维萨拉不提供第三方泵和多路复用器。

技术数据

测量性能

测量范围	0 ... 10,000 ppm CO ₂ (可测量高达 30,000 ppm 的 CO ₂ , 但准确度会下降)
准确度¹⁾	
0 ... 3,000 ppm CO ₂	±40 ppm CO ₂
3,000 ... 10,000 ppm CO ₂	读数的 ±2%
最高 30,000 ppm CO ₂	读数的 ±3.5%
校准不确定性	
2,000 ppm CO ₂ 时	±31 ppm CO ₂
10,000 ppm CO ₂ 时	±105 ppm CO ₂
长期稳定性	
0 ... 3,000 ppm CO ₂	±60 ppm CO ₂ /年
3,000 ... 6,000 ppm CO ₂	±150 ppm CO ₂ /年
6,000 ... 10,000 ppm CO ₂	±300 ppm CO ₂ /年
温度依赖性 0...10,000 ppm CO₂	
补偿, -10 ... +50 °C	读数的 ±0.045%/°C
补偿, -40 ... +60 °C	小于读数的 ±0.1%/°C
2,000 ppm CO ₂ 时无温度补偿 (典型值)	读数的 -0.5%/°C
压力依存性	
0...10,000 ppm CO ₂ 、500...1,100 hPa 时有补偿	±0.015% 读数/hPa
无补偿 (典型值)	+0.15% 读数/hPa
湿度依赖性	
0...10 000 ppm CO ₂ 、0...100 %RH 时有补偿	读数的 ±0.7% (+25 °C 下)
无补偿 (典型值)	读数的 +0.05%/RH
O₂ 依赖性	
0...10 000 ppm %CO ₂ 、0...90 %O ₂ 时有补偿	读数的 ±0.6% (+25 °C 下)
无补偿 (典型值)	读数的 -0.08%/O ₂
启动、预热和响应时间	
+25 °C 下的启动时间	< 12 s
完整规范预热时间	< 2 min
响应时间 (T90):	
采用标准过滤器	< 1 min
流通选项 > 0.1 l/min	30 s
采用喷射护罩	< 3 min
流量依赖性 (流通选项)	
< 1 l/min 流量	无影响
1 ... 10 l/min 流量	< 读数的 0.6%/升/分钟

1) 25 °C 和 1,013 hPa 下 (包括可重复性和非线性)。

输入和输出

模拟输出	· 0 ... 5/10 V (可扩展), 最小负载 10 kΩ · 0/4 ... 20 mA (可扩展), 最大负载 500 Ω
数字输出	RS-485 之上: · Modbus · 维萨拉行业协议
工作电压	
使用的数字输出	12 ... 30 V DC
使用的电压输出	12 ... 30 V DC
使用的当前输出	20 ... 30 V DC
功耗	
典型 (连续运行)	0.4 W
最大	0.5 W

工作环境

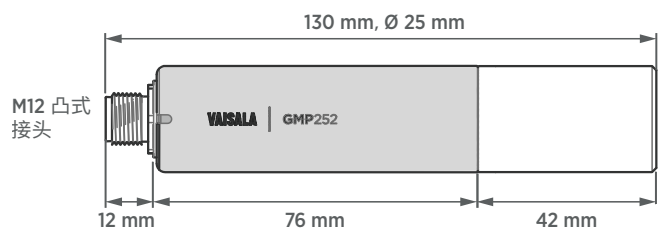
CO ₂ 测量的工作温度	-40 ... +60 °C
存储温度	-40 ... +70 °C
湿度	0 ... 100 %RH, 无冷凝
冷凝预防	通电时传感器头加热
IP 评级, 探头体	IP65
化学耐受性 (清洗期间的临时暴露)	· H ₂ O ₂ (2000 ppm, 非浓缩) · 含酒精的清洗剂 (例如乙醇和异丙醇) · 丙酮 · 醋酸
压力	
补偿	500 ... 1100 hPa
工作	< 1.5 bar
气流 (流通选项)	
运行范围	< 10 l/min
推荐范围	0.1 ... 0.8 l/min

合规性

欧盟法规	EMC, RoHS
符合 EMC 标准	EN 61326-1, 基本电磁环境
合规性标志	CE, RCM, WEEE

机械规范

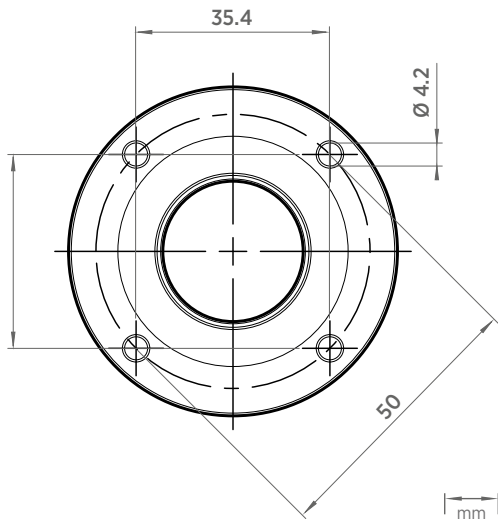
重量, 探头	58 g
连接器类型	M12 5-pin 公
材料	
探头外壳	PBT 聚合物
过滤器	PTFE
接头	镀镍黄铜
尺寸	
探头直径	25 mm
探头长度	130 mm



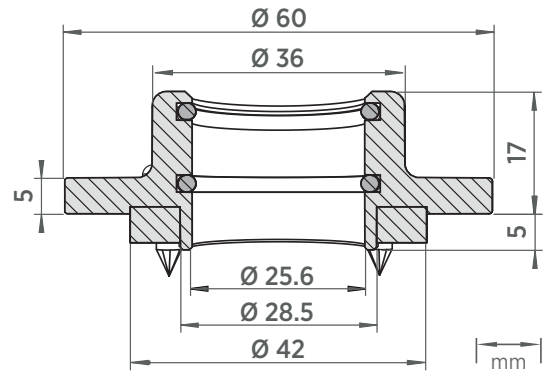
备件和配件

适用于 GMP252 的多孔烧结 PTFE 过滤器	DRW244221SP
明线探头电缆 (1.5 m)	223263SP
带裸线的探头电缆 (1.5 m), 已屏蔽	254294SP
明线探头电缆 (3 m)	26719SP
明线探头电缆 (10 m)	216546SP
带裸线和 90° 插头的探头电缆 (0.6 m)	244669SP
带裸线和 90° 插头的探头电缆 (1.5 m)	255102
配备气口的流通适配器	ASM212011SP
Indigo USB 适配器 ¹⁾	USB2
MI70 探头连接电缆	CBL210472
GMP250 探头的扁平电缆, M12 5 针	CBL210493SP
探头安装夹子 (2 件)	243257SP
探头安装法兰	243261SP
校准适配器	DRW244827SP
防溅板	ASM212017SP
防辐射罩 DTR250	DTR250
配有安装套件的防辐射罩 DTR250	DTR250A

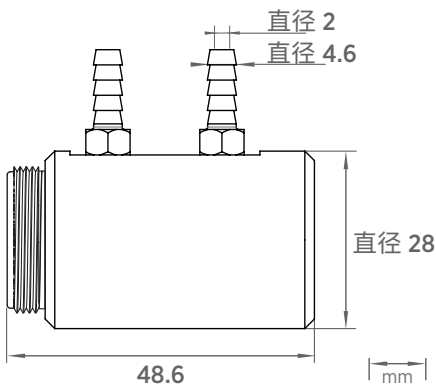
1) 您可在 www.vaisala.com/insight 获取适用于 Windows 的维萨拉 Insight 软件。



探头安装法兰 (243261SP) 尺寸



探头安装法兰横截面



配备气口的流通适配器 (ASM212011SP)。适用于内径为 4 mm 的管。